

# 保証とアフターサービス

## ●保証について

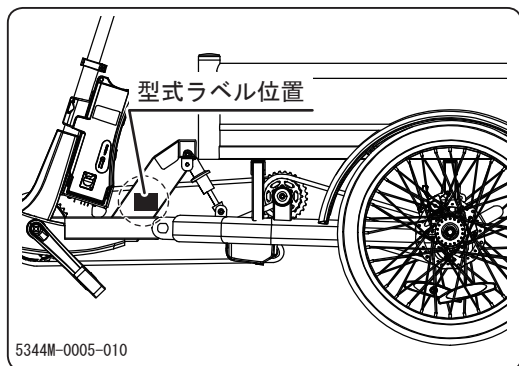
当社は本製品について、保証書の内容に基づいて保証をいたします。保証書の発行にはお客様登録が必要です。製品に同封のお客様登録カードをご記入の上ご送付ください。登録完了までの保証内容については本書巻末に貼付の仮保証書を参照してください。

## ●型式ラベルについて

本製品の型式ラベルには、製造番号、商品型式に加え、型式認定済みTSマーク（保険なし）が表示されてみます。この型式認定済みTSマークは国家公安委員会の型式認定を取得した製品のみ表示することができるもので、安心して使用出来る自転車であることを認定するものです。

- ・このTSマークには交通障害保険は付帯していません。
- ・防犯登録時は製造番号が必要となります。

### 型式ラベル位置



### 型式ラベル

