

保証とアフターサービスについて

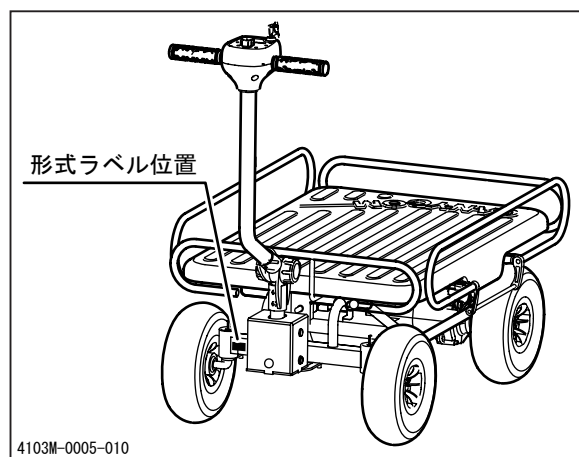
保証について

当社は本製品について、保証書の内容に基づいて保証をいたします。詳しくは本製品に同封の保証書を参照してください。

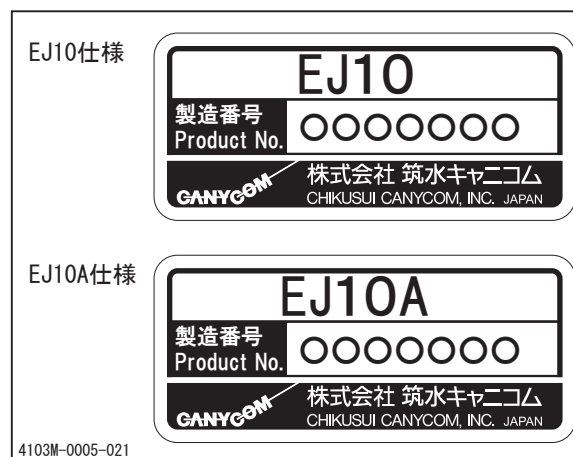
アフターサービスについて

ご使用中の不具合、ご不審な点およびサービスに関するご用命は、お買い上げいただいた販売店または当社センターへお気軽にご相談ください。その際、型式ラベルに記載の商品型式、および製造番号を併せてご連絡ください。型式ラベルは荷台下のフレームに位置しています。荷台トップを取り外してご確認ください。

型式ラベル位置



型式ラベル



補修用部品の供給年限（期間）について

本製品の補修用部品の供給年限（期間）は、製造打ち切り後7年とします。