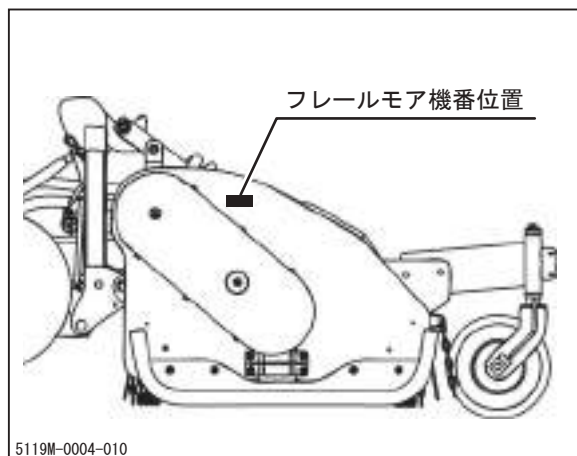
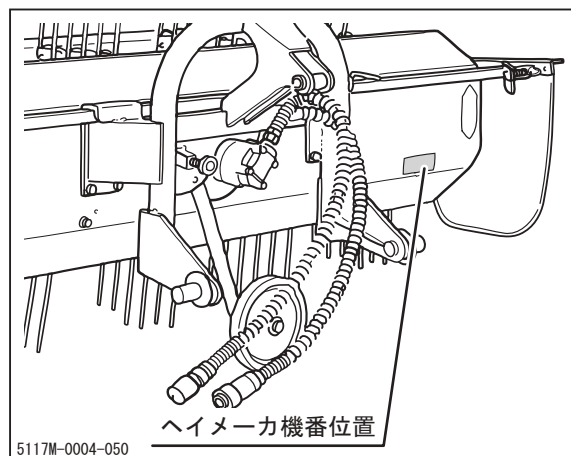


フレールモア機番位置



ヘイメーカー機番位置



補修用部品の供給年限（期間）について

この製品の補修用部品の供給年限（期限）は製造打ち切り後9年といたします。ただし、供給年限内であっても特殊部品につきましては、納期等についてご相談させていただく場合もあります。

補修用部品の供給は原則的に上記の供給年限で終了致しますが、供給年限経過後であっても部品供給のご要請があった場合には、納期及び価格についてご相談させていただきます。

排ガス規制ラベルについて

基準適合表示マークです。

規制適用日以降に制作または輸入された特定特殊自動車は、基準適合表示等が付されたものでなければ日本国内で使用できません。

